

### 3.12. Rádió vevőberendezések

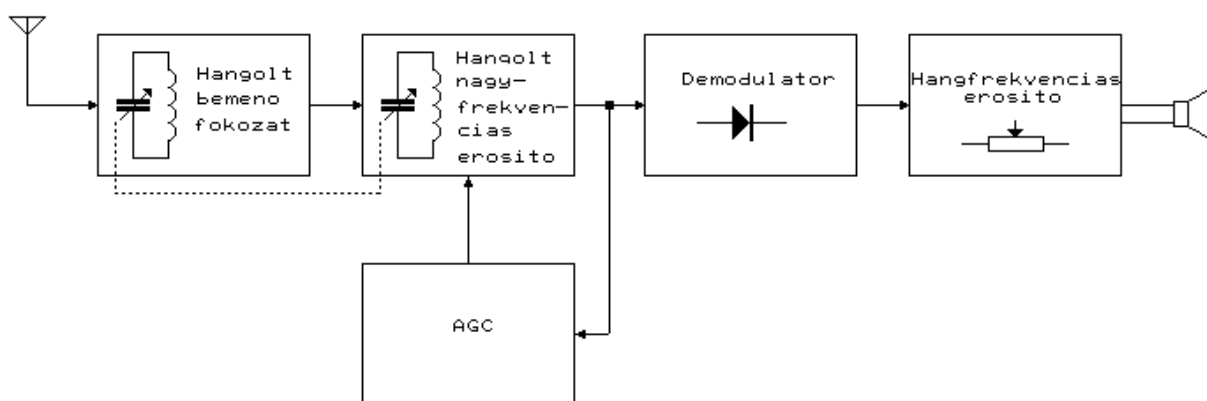
A rádió vevőkészülék feladata az antennában a különböző rádióadók elektromágneses hullámai által indukált feszültségekből a venni kívánt adó jeleinek kiválasztása, megfelelő szintre erősítése, demodulálása (vagy a modulálatlan vivő billentyűzésével létrehozott távíró adás esetén a vivő megjelenésekor hangfrekvenciás jel képzése), valamint a hangfrekvenciás jel erősítése a hangszóró vagy fejhallgató meghajtásához szükséges teljesítményszintre.

Szokás a demodulált jelet külön kivezetni a rádió hátlapján elhelyezett csatlakozóra, ahol (ha nem hang átvitele a végcél) az így a különféle más üzemmódokhoz tartozó jelfeldolgozó egységek (RTTY, SSTV stb.) számára hozzáférhetővé válik.

#### 3.12.1. Egyenes vevő

##### A venni kívánt adó jeleinek kiválasztása

Elsőként egyszerű, AM vételre szolgáló ún. **egyenes rendszerű** vevő tömbvázlatát láthatjuk az 1. ábrán. (Egyes tömbök áramköri megvalósítására a továbbiakban még kitérünk.)



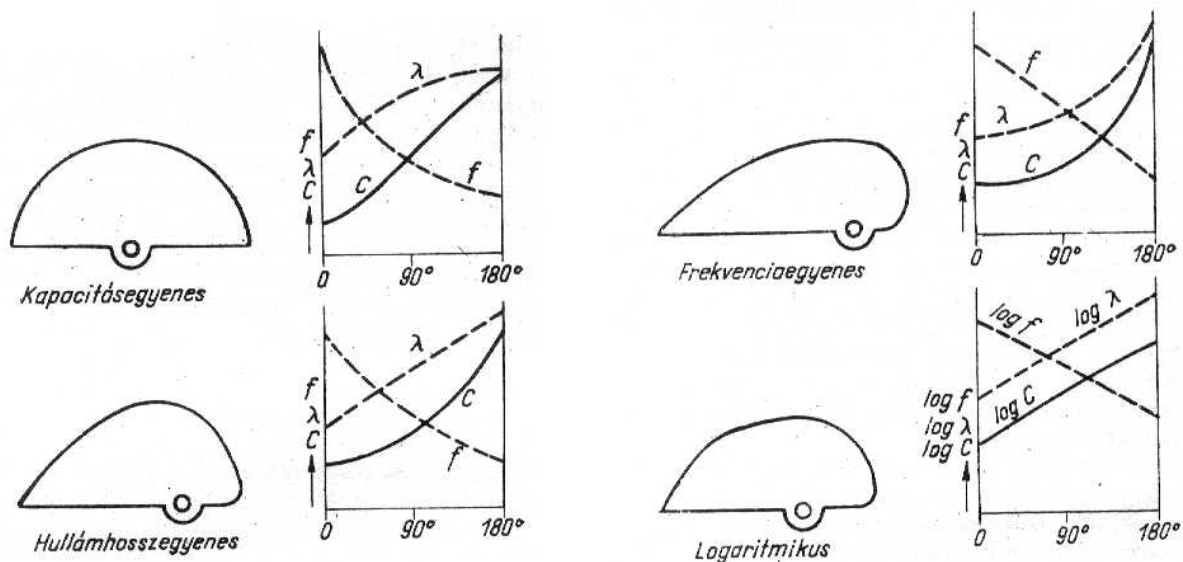
1. ábra

Az antennában (áramköri jelképét az ábra bal oldalán láthatjuk) indukálódott feszültség az első (hangolt bemenő) fokozat bemenetére jut. E fokozat feladata az éppen venni kívánt állomás kiválasztása: rezgőkörét e rádióállomás vivőfrekvenciájára hangoljuk, ezért (rezonanciagörbéjének megfelelően) az ilyen frekvenciájú jeleket emeli ki, és továbbítja a következő, nagyfrekvenciás hangolt erősítő fokozathoz.

##### Hangolt nagyfrekvenciás erősítő

A nagyfrekvenciás erősítő (ld. 3.7.9. pont) fokozat feladata az antennában a venni kívánt állomás által keltett, és a bemenő kör által kiválasztott  $1\mu\text{V}\dots 1\text{V}$  nagyságrendű feszültség felerősítése olyan feszültségszintre, amely a demodulátor fokozat működéséhez szükséges (kb.  $1\text{V}$ ). Ehhez  $A_v = 1\dots 10^6$  erősítést kell végezni. Mivel az antennajel minden venni kívánt állomásnál más értékű lehet, az erősítésnek e széles tartományok között szabályozhatónak kell lennie. Az erősítést a vett állomás térerejétől függő mértékben az AGC áramkör szabályozza (ld. alább), kézi úton pedig a rádió „RF GAIN” (rádiófrekvenciás erősítés, érzékenység) előlapi kezelőszervével állíthatjuk.

A nagyfrekvenciás erősítőnek mindig az aktuális vételi frekvencián kell erősítenie, ezért az erősítő rezgőkörét ugyanúgy a vett állomás frekvenciájára kell hangolni, mint a bemenő kör rezgőkörét. A rezgőkörök hangolása általában a 3.3.4. pontban bemutatotthoz hasonló, olyan forgókondenzátorral történik, amelynél egy közös tengely forgatásával több kondenzátor kapacitása egyszerre változik, így több rezgőkör egyszerre, „együtt futva” hangolható. Itt érdemes megemlíteni, hogy a forgókondenzátorok forgó fegyverzeteinek lemezprofilja megfelelő kialakításával készíthető olyan forgókondenzátor, amelynél a tengely elfordítási szögével arányosan változik a kapacitás, vagy a vételi frekvencia, vagy a vett állomás hullámhossza (2 ábra). Amikor pedig több rezgőkört kell együtt futva hangolni, a közös tengelyen együtt forgó fegyverzeteket a *logaritmikus* karakterisztikának megfelelően készítik, mert ez biztosítja, hogy az együtt forgó kondenzátoroknál azonos szögelforduláshoz azonos százalékos kapacitásváltozás tartozzon.



2. ábra

Ideális esetben a bemenő rezgőkör és a nagyfrekvenciás hangolt erősítő együttes sávszélessége megegyezik az adó sávszélességével, az ezen kívül eső frekvenciasávot pedig egyáltalán nem viszik át. A gyakorlatban azonban a vételihez közeli frekvenciákon az erősítő (csökkent erősítéssel) még működik, ezért az ott működő (különösen a vetnél nagyobb térerejű) adók vételi zavart okozhatnak. A vevőkészüléknek ezekkel, a vételihez közel eső frekvencián működő állomásokkal szembeni „szétválasztó képességét” – amelyet a nagyfrekvenciás erősítő frekvenciamenete határoz meg - **szelektivitásnak** nevezik.

**Megjegyzés:** Ha kizárólag olyan, nagy térerejű adót kívánnak venni, amelynek jele nem igényel erősítést, az erősítő fokozat elmaradhat, és a bemenő fokozatról a jel közvetlenül jut a demodulátorra.

### **Automatikus erősítésszabályozás (AGC)**

A nagyfrekvenciás erősítésnek az antennajel függvényében való beállítását az *automatikus erősítésszabályozás* (AGC = Automatic Gain Control) áramköre végzi. Az AGC áramkör az erősítő kimenő jelének szintjét detektálja, és azt a nagyfrekvenciás erősítő erősítésének változtatásával (tranzisztoros erősítőnél pl. a munkaponti áram változtatásával) igyekszik állandó értéken tartani.

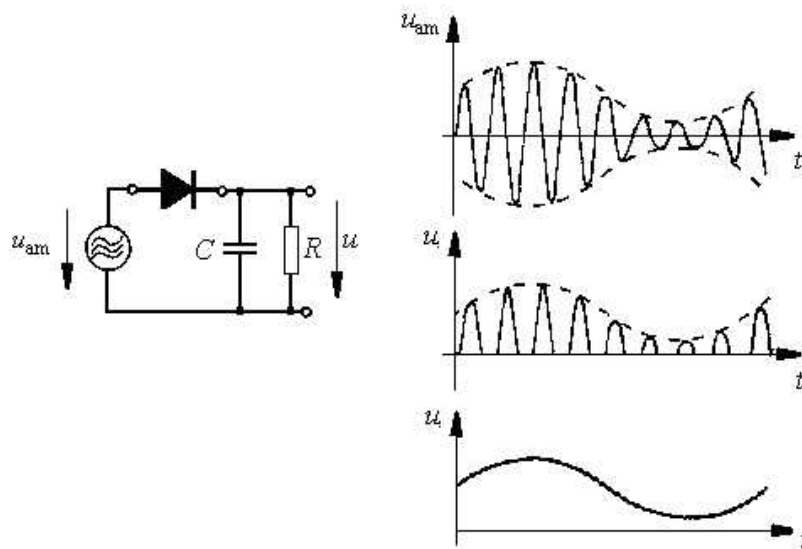
**Megjegyzés:** Hangműsor vételére szolgáló vevőkészülék automatikus erősítésszabályozó áramkörét szokás AVC (= *Automatic Volume Control, automatikus hangerő szabályozó*) fokozatnak is nevezni.

### **Demodulátor**

#### **Burkoló demodulátor**

A hangolt nagyfrekvenciás erősítő fokozat által a megfelelő feszültségszintre erősített, modulált rádiófrekvenciás jel a *demodulátor* áramkörre kerül. A demodulátor feladata a modulált rádiófrekvenciás jelből visszanyerni a moduláló alapsávi jelet. Az AM-DSB jel egyszerű, diódás demodulátor áramkörrel demodulálható (3. ábra).

(Az  $u_{AM}$  kétoldalsávós amplitúdómodulált jelet szolgáltató generátor rajzjelében a három hullámvonal a generátor nagyfrekvenciás, rádiófrekvenciás jellegére utal. A hangfrekvenciás generátort két hullámvonallal, a hálózati frekvenciát szolgáltató generátort egy hullámvonallal szokás jelölni.)



3. ábra

Ha C kondenzátor nem lenne az áramkörben, a dióda a bemenetre adott AM-DSB jel pozitív félperiódusaiban nyitna, ekkor a kimeneten a dióda nyitófeszültségével (ilyen célra germánium diódát szokás alkalmazni, melynek nyitófeszültsége csak 0,1 - 0,2V) csökkentett bemenő feszültség jelenne meg, míg a negatív félperiódusokban a dióda lezár, és ezekben az időszakokban a kimenő feszültség 0 lenne. Az ennek megfelelő kimenő jelalakot láthatjuk a középső grafikonon.

A C kondenzátor azonban a dióda nyitott állapotában feltöltődik, és (amennyiben RC időállandó helyesen van beállítva), a dióda lezárt állapotában csak csekély mértékben sül ki. Így „u” kimenő feszültség jó közelítéssel követi az AM-DSB jel burkolójának alakját, amely maga a demodulált alapsávi jel (alsó ábra).

Az ilyen rendszerű demodulátort **burkoló demodulátornak** nevezik.

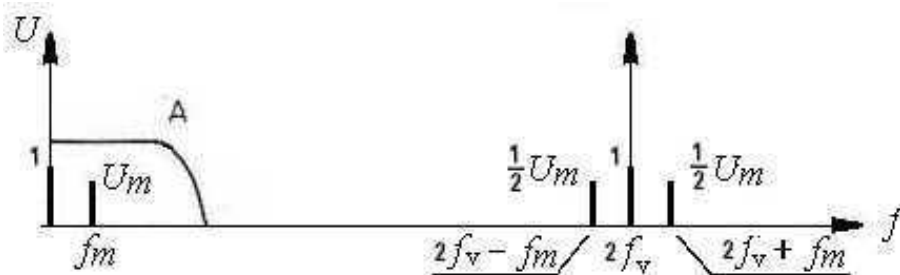
#### Szorzó demodulátor (produkt detektor)

Az amplitúdómodulált jel spektrumának számításakor láttuk, hogy két ( $f_v$  és  $f_m$  frekvenciájú szinuszos jel **összeszorzásának** eredményeként megjelenik egy összegfrekvenciás ( $f_v + f_m$ ) és egy különbségi frekvenciás ( $f_v - f_m$ ) jelkomponens. Így alakult ki az AM-DSB jel két oldalfrekvenciája.

Ha most a vétel helyén előállítjuk a vivőfrekvenciás jelet [ $U_v \cos \omega_v t$ ], és azt alkalmas áramkörrel a beérkező AM-DSB [ $u_{am} = U_v \cos \omega_v t + \frac{1}{2} U_m \cos(\omega_v + \omega_m)t + \frac{1}{2} U_m \cos(\omega_v - \omega_m)t$ ] jellel **összeszorozzuk**, a következő jelkomponenseket kapjuk:

- az  $U_v \cos \omega_v t$  és  $U_v \cos \omega_v t$  jelek szorzatából egy  $\omega_v - \omega_v = 0$  körfrekvenciás jelet, azaz egyenfeszültséget, valamint egy  $\omega_v + \omega_v = 2\omega_v$  körfrekvenciás jelet,
- az  $U_v \cos \omega_v t$  és  $\frac{1}{2} U_m \cos(\omega_v + \omega_m)t$  jelek szorzatából egy  $\omega_v + \omega_v + \omega_m = 2\omega_v + \omega_m$  és egy  $\omega_v - \omega_v + \omega_m = \omega_m$  körfrekvenciájú jelet, utóbbinak amplitúdója  $\frac{1}{2} U_v U_m$ ,
- az  $U_v \cos \omega_v t$  és  $\frac{1}{2} U_m \cos(\omega_v - \omega_m)t$  jelek szorzatából egy  $\omega_v + \omega_v - \omega_m = 2\omega_v - \omega_m$  és egy  $\omega_v - \omega_v - \omega_m = -\omega_m = \omega_m$  körfrekvenciájú jelet (mivel  $\cos -\omega_m = \cos +\omega_m$ ), utóbbinak amplitúdója szintén  $\frac{1}{2} U_v U_m$ .

Ha ezeket a jeleket egy aluláteresztő szűrőn vezetjük át, amely a vivőfrekvencia környékén már nem engedi át a jeleket, annak kimenetén csak az egyenfeszültséget és (erre az egyenfeszültségre szuperponált)  $U_v U_m$  amplitúdójú,  $\omega_m$  körfrekvenciájú jelet, azaz magát a moduláló jelet kapjuk vissza (ld. 4. ábra, az ábrán  $U_v = 1V$ , az aluláteresztő szűrő frekvenciamenetét A görbe mutatja).



#### 4. ábra

### Hangfrekvenciás erősítő

A demodulátor kimenetén (az átvitel során elszenvedett torzításokkal) megjelenik az eredeti alapsávi jel, hangműsor esetén a hangjel, jellemzően néhány száz 10...100 mV amplitúdóval. Ez a jel – kis teljesítményénél fogva – nem alkalmas a hangszóró közvetlen meghajtására. A szükséges teljesítményerősítést a *hangfrekvenciás erősítő* fokozat szolgáltatja (részletesen ld. 3.7.10. pont). A hangfrekvenciás erősítést az erősítő bemenetén elhelyezett potenciométer segítségével változtathatjuk (a készülék előlapján a jelölés: AF GAIN = Audio Frequency Gain, hangfrekvenciás erősítés).

### 3.12.2. Távíró és SSB jelek vétele

A tárgyalt vevőkészülék – ha burkoló demodulátorral demodulálunk – csak AM-DSB adások vételére kész (a 3.11. fejezet 6. és 10. ábrájának különbségéből jól láthatjuk, hogy csak az AM-DSB jelnek van így demodulálható „burkolója”, míg a folytatólagosan sugárzott vivő (CW = távíró jel) vagy az szinuszzel AM-SSB/SC módban modulált vivő „burkolója” egy egyenes).

Más a helyzet azonban, ha *szorzó demodulációt* alkalmazunk.

- a) Távíró jelek vételénél a vett jel  $f_v$  vivőfrekvenciás, modulálatlan szinuszjel. Ha a szorzó jelet előállító helyi oszcillátor (BFO = Beat Frequency Oscillator = üttető oszcillátor) frekvenciáját a vételi frekvenciához képest pl. 1 kHz-el növeljük ( $f_{BFO} = f_v + 1 \text{ kHz}$ ), akkor a szorzás során adódó jel két komponenset tartalmaz. Egyik komponens frekvenciája a két frekvencia összege ( $2f_v + 1 \text{ kHz}$ ), amely a követő aluláteresztő szűrő záró tartományába esik, ezért nem kerül a demodulátor kimenetére. Másik komponens a két frekvencia különbsége ( $f_v + 1 \text{ kHz} - f_v = 1 \text{ kHz}$ ), amely viszont a hangfrekvenciás tartományba esik, így az „A” aluláteresztő szűrő áteresztő sávjába tartozik, és a demodulátor kimenetén megjelenik. Így a hangszóróban (amikor a távíró adó modulálatlan vivőfrekvenciáját vesszük) 1 kHz-es hangot hallunk (5. ábra). A BFO frekvenciájának változtatásával (a rádió előlapi kezelőszerve: BFO vagy PITCH = hangmagasság) változik a hallott hang magassága is, amely mindig a BFO és a vett jel frekvenciájának különbsége.



5. ábra

- b) Egyoldalsávú, elnyomott vivővel sugárzott jelek (AM-SSB/SC: LSB vagy USB) vételénél a helyi oszcillátor frekvenciáját a vételi frekvenciával azonosra állítjuk. Ilyenkor ugyanúgy visszkapjuk a vett jel modulációs tartalmát, mint az AM-DSB adás vételénél (a különbség: ekkor a kapott jel spektrumában nem szerepel a vivő szorzásából adódó kétszeres vivőfrekvenciás jel ill. egyenkomponens, valamint a hiányzó oldalsáv miatt hiányzik a  $2f_v - f_m$  komponens, és a kimenő jel amplitúdója nem  $U_m$ , hanem  $U_m/2$  lesz), ld. 6. ábra.



6. ábra

Megjegyzés: Ha SSB vételnél változtatjuk a BFO frekvenciáját, a demodulált jel frekvenciája (azaz a hallott hang magassága) ugyanannyival tér el a moduláló jel frekvenciájától, mint amennyi a vivő és a BFO frekvenciakülönbsége.

### 3.12.3. Frekvenciatranszponáló (szuperheterodin) vevők

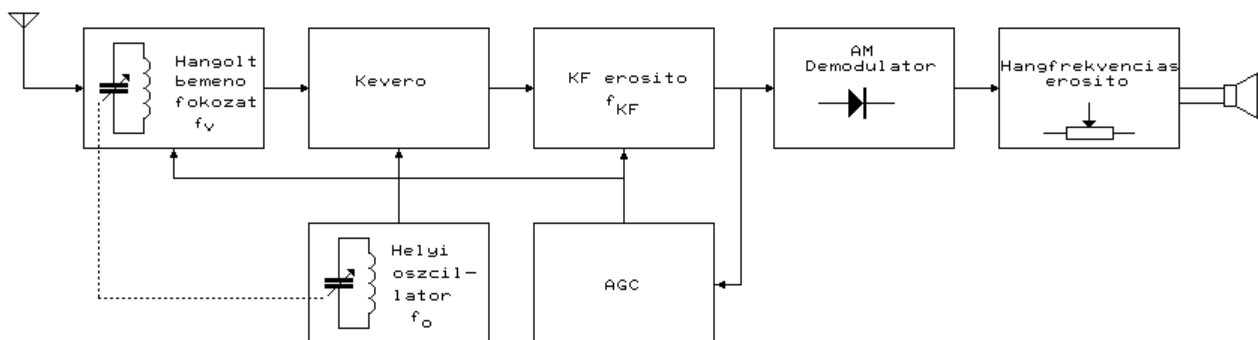
Az 1. ábra tömbvázlata szerint felépített *egyenes* vevő hibája, hogy a gyenge jeleknél szükséges nagy erősítési igény miatt többfokozatú nagyfrekvenciás erősítőre van szükség, melynek minden fokozatában a vételi frekvenciára hangolt rezgőkört kell alkalmazni. Így a vételi frekvencia változtatásakor e rezgőköröket a bemenő rezgőkörrel együttfutva kell hangolni.

- Az együtt hangolás közös tengelyre szerelt forgókondenzátorral (kettős-, hármás, négyes forgó) megoldható, de minél több fokozatú az erősítő, annál nagyobb gondot jelent a rezgőkörök tényleges együttfutásának a biztosítása.
- Az egyes fokozatok kimenő rezgőköröit ugyanahhoz a többes forgókondenzátorhoz kell csatlakoztatni, így az egymás közelében futó vezetékek között elkerülhetetlen csatolás lép fel. Ezen a csatoláson keresztül a felerősített kimenő jel visszajuthat az erősítő egy előző fokozatának a bemenetére, ami gerjedéshez vezet.
- A rezgőkör sávszélessége  $B = f_0 / Q$  összefüggés alapján (változatlan  $Q$  jóság mellett) a rezonanciafrekvencia függvénye. Így a pillanatnyi vételi frekvenciától függ az erősítő sávszélessége.

A felsorolt problémákat küszöböli ki a *frekvenciatranszponáló (szuperheterodin, röviden szuper)* rendszerű vevőkészülék. Az  $f_v$  vételi frekvencián érkező bemenő jelet egy helyi oszcillátor jelével *keveri* és így (az amplitúdómodulációnál már megismert számítással kimutathatóan) a keletkezett jel tartalmaz egy olyan komponenst, melynek frekvenciája a helyi oszcillátor és a bejövő jel frekvenciájának különbsége (ezt a frekvenciát **középfrekvenciának** nevezik és **KF**-el jelölik), amplitúdója pedig követi a bejövő jel amplitúdóját. A továbbiakban a KF jelet erősítik és demodulálják.

A helyi oszcillátort úgy hangolják együtt a bemenő fokozat rezgőkörével, *hogy a helyi oszcillátor és a venni kívánt adó vivőfrekvenciájának különbsége mindig a középfrekvenciát adja ki*. A módszer előnye, hogy így a szükséges nagy erősítést a vételi frekvenciától független, állandó középfrekvencián lehet elvégezni. A KF erősítő fokozatait erre a frekvenciára hangolják, és a gerjedések elkerülése céljából megfelelően árnyékolják. A vevőkészülék  $B$  sávszélessége a KF erősítő (vételi frekvenciától független) sávszélességével egyezik meg.

A 7. ábra **AM szupervevő** tömbvázlatát mutatja.



7. ábra

#### Hangolt bemenő fokozat, helyi oszcillátor

Az antennáról érkező jel a mindenkor vételi frekvenciára hangolható nagyfrekvenciás erősítő fokozatra kerül. Az erősítő rezgőköre és a helyi oszcillátor rezgőköre (pl. közös tengelyre szerelt forgókondenzátorral vagy közös feszültséggel vezérelt kapacitásdiodák segítségével) együtt hangolható, és úgy vannak kialakítva, hogy a helyi oszcillátor frekvenciájának ( $f_0$ ) és a vételi frekvenciájának ( $f_v$ ) a különbsége éppen a középfrekvencia (KF) legyen.

A rádiófrekvenciás erősítést kézi úton (előlepi kezelőszerv: RF GAIN), illetve az automatikus erősítésszabályozással (AGC) széles tartományok között lehet állítani.

Megjegyzés: Az oszcillátor frekvenciáját a keverés fajtája határozza meg. A tárgyalt, *különbségképző* keverésnél (ti. ahol a KF jel frekvenciája a két jel különbségi frekvenciájával egyezik meg), elképzelhető *alsó*

*keverés* (ahol az oszcillátor frekvenciája alacsonyabb a vételi frekvenciánál) és *felső keverés* (ahol magasabb). Általában az utóbbi keverési módot alkalmazzák, mert így az oszcillátor szükséges legmagasabb és legalacsonyabb frekvenciájának aránya kisebb, ezért az oszcillátor jelének amplitúdója kevésbé változik a frekvencia függvényében.

### **Keverő**

A nagyfrekvenciás erősítő kimenő jele valamint a helyi oszcillátor jele a *keverő* fokozatra jut. A keverő feladata olyan kimenő jel kialakítása, amely tartalmazza a két bemenő jel szorzatát, ti. a kimenő jelnek ez esetben lesz a két bemenő frekvencia különbségének megfelelő komponense.

**Megjegyzés:** *Additív* keverés esetén a két jelet egy nemlineáris elem bemenetén összegzik, a kimenő jelben az eszköz nemlineáris karakterisztikája miatt jelenik meg a két bemenő jel szorzata. *Multiplikatív* keveréskor a két jelet olyan áramköri elem két bemenetére vezetik, melynek kimenő jele a bemenő jelek szorzatát adja.

### **KF erősítő**

A KF erősítő feladata a keverőből érkező jelből a középfrekvenciás jel kiválasztása (és minden más frekvenciájú jel kiszűrése), valamint a demoduláláshoz szükséges szintre való felerősítése.

A hagyományos felépítésű KF erősítő nagyfrekvenciás hangolt erősítő (ld. 3.7.9. pont), melynek fokozatai között csatolt rezgőkörökből álló sávszűrők vannak. E rezgőkörök hangolásával alakítható ki a kívánt sáv szélességű, ugyanakkor meredek oldalú sávszűrő karakterisztika, amely a készülék megfelelő szelektivitását biztosítja.

A korszerű készülékekben a KF erősítő frekvenciamentét egyetlen, az erősítő fokozat bemenetén elhelyezett kristálysűrő biztosítja, amelyet nagy erősítésű, szélessávú (integrált áramkörös) erősítő követ.

A KF erősítő erősítése (pl. a tranzisztorok munkaponti áramának változtatásával) állítható; az AGC a nagyfrekvenciás erősítőn kívül a KF erősítőre is hat.

### **AGC (Automatikus erősítésszabályozás)**

Az AGC fokozat feladata a KF erősítő kimenő jelének detektálása, és (a nagyfrekvenciás erősítő ill. a KF erősítő erősítésének szabályozásával) a bemenő jel szintjétől függetlenül, közel állandó értéken tartása.

**Megjegyzés:** Az AGC a *vivő* szintjét igyekszik állandó értéken tartani; időállandóját olyan nagyra választják, hogy a vett jel amplitúdójának lassú (a vett adó térerejének pl. fading miatti) változásait kiegyenlítse, de az amplitúdómoduláció miatti gyors feszültségváltozásra ne reagáljon.

### **AM demodulátor**

A KF erősítő kimenetén AM-DSB adás vételekor olyan modulált AM-DSB jel jelenik meg, amelynek „vivőfrekvenciája” a középfrekvencia, burkolója pedig a vett adóállomás jelének burkolójával egyezik meg.

Demodulátorként a hagyományos rádióvevőkben egyszerűsége miatt *burkoló demodulátort* alkalmaztak, de az olcsó szorzó demodulátort tartalmazó integrált áramkörök megjelenését követően elterjedt a szorzó demoduláció használata is. (Amatőr készülékeknél a szorzó demodulátor mellett szól az is, hogy azzal, illetve az üttető oszcillátor alkalmazásával CW és SSB adások is vehetők.)

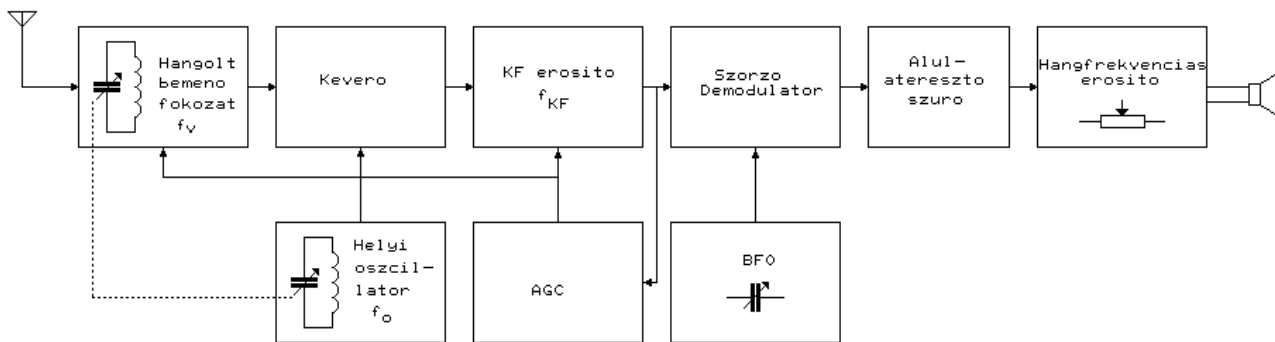
A demodulátor kimenetén néhányszor 10 vagy 100 mV amplitúdójú, hangfrekvenciás jel jelenik meg.

### **Hangerősítő**

A hangerősítő feladata a demodulátor kimenő jelének felerősítése olyan teljesítményszintre, amely alkalmas a hangszóró meghajtására. A hangerőt (pl. az erősítő bemenetén elhelyezett potencióméterrel) a rádió előlapjáról lehet állítani (AF GAIN).

### **CW (távíró) vétel**

A távíró jelek vételére szolgáló rádióvevő az AM vevőhöz képest két alapvető dologban különbözik (8. ábra):



8. ábra: CW vevő tömbvázlata

- szorzó demodulátort és BFO-t tartalmaz, hogy a modulálatlan vivőhullám megjelenése esetén a demodulátor kimenetén hangfrekvenciás szinuszjel jelenjen meg (ld. az 5. ábrát is azzal a különbséggel, hogy  $f_v$  helyett most  $f_{KF}$  értendő), a különbségi frekvenciát a szorzó demodulátor utáni aluláteresztő szűrő választja ki,
- A KF erősítő sáv szélességét célszerű csökkenteni, mivel a hangátvitelhez szükséges néhány kHz sáv szélességgel szemben a táviró átvitelhez elegendő néhány 100 Hz sáv szélesség.

Ha a BFO frekvenciája megegyezik a középfrekvenciával, a táviró jel megjelenésekor a különbségi frekvencia 0 lesz, és nem hallunk hallható hangot („füttémlypont”). Ha a BFO frekvenciáját (bármelyik irányban) változtatjuk, a hallható hang frekvenciája megegyezik a BFO frekvencia és a középfrekvencia különbségi frekvenciájával.

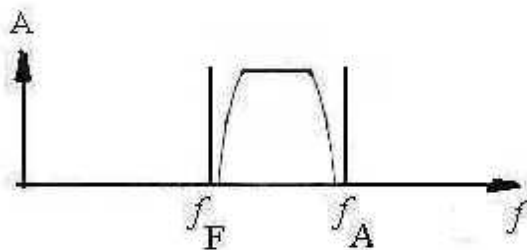
A KF sáv szélességének csökkentését kis (250 Hz, 500 Hz stb.) sáv szélességű szűrő vagy szűrők (ma szinte kizárólag kristálysűrők) a KF erősítő valamely pontján történő beiktatásával valósítják meg. A szűrők a rádió előlapjáról ki- és bekapcsolhatók (BANDWIDTH).

### SSB/SC vétel

Az SSB/SC vételhez ugyancsak szorzó demodulátor alkalmazására van szükség, amelyet ezúttal pontosan a KF frekvenciájára kell beállítani (ld. a 6. ábrát is,  $f_v$  most értelemszerűen  $f_{KF}$ ). Az aluláteresztő szűrő a kétszeres KF frekvenciás jelet kiszűri, és az alapsávi jel marad meg.

Ha a KF erősítő frekvenciamenete az áttranszponált vivőfrekvenciának megfelelő középfrekvenciára szimmetrikus, akkor erősíti mind a felső (USB), mind az alsó (LSB) oldalsávot. Ténylegesen azonban ezek közül csak az egyik (az általunk éppen használt) oldalsáv erősítésére van szükség, a nem használt oldalsáv helyén esetleg egy másik adóállomás működik (hiszen az egy oldalsávós átvitelnek éppen az a célja, hogy az adó által elfoglalt sáv szélességet felére csökkentse, és használhatóvá tegye a felszabaduló sáv részt más adóállomás számára). Így a két adóállomás jele egyszerre jutna a szorzó demodulátorra, és a demodulált jelben a venni kívánt állomáson kívül a másik adótól származó zavarjel is megjelenne. Ennek megelőzésére az adáshoz használt (és szintén a középfrekvenciára készített) SSB oldalsáv szűrőt (ld. 3.11.2. pont 9. ábra) a szorzó demodulátor elé vételkor is beiktatják. Ahogyan CW vételhez, SSB vételhez is készítenek különböző sáv szélességű oldalsáv szűrőket, melyek előlapi kezelőszervvel válthatóak lehetnek.

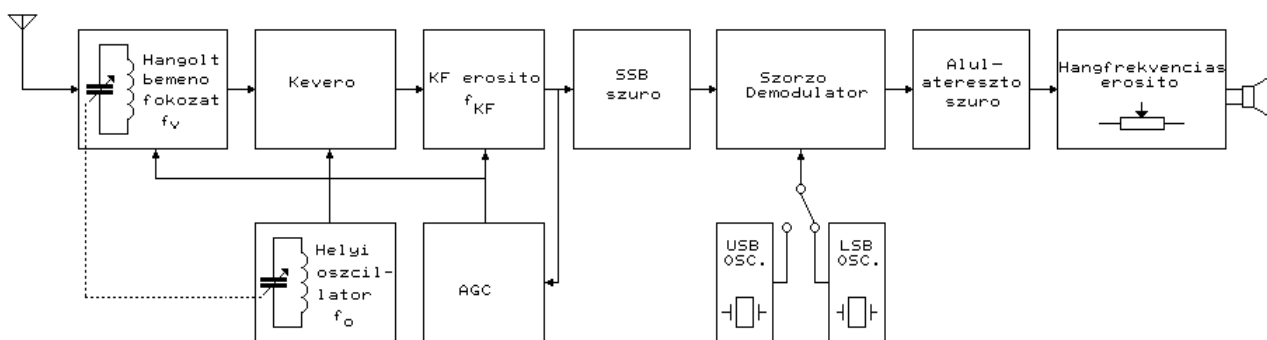
Megjegyzés: Mivel az „oldalsáv szűrő” több kristályból összeállított és drága alkatrész, az alsó és felső oldalsáv szűréséhez ugyanazt a szűrőt használják. A szorzó demodulációhoz a helyi oszcillátor jelének frekvenciáját váltják át a szerint, hogy melyik oldalsáv jelét kívánják demodulálni (9. ábra).



9. ábra

Ha a felső oldalsávot kívánjuk demodulálni,  $f_F$  frekvenciájú szorzójelet, az alsó oldalsáv demodulálásához  $f_A$  szorzójelet használjuk, ugyanahhoz az átviteli karakterisztikájú kristálysűrőhöz.

Egy SSB vételre alkalmas vevőkészülék tömbvázlata a 10. ábrán látható.



10. ábra: SSB vevő tömbvázlata

### **S-mérő**

Az RST vételjellemző rendszerben a vett jel erősségét az „S” skála jelzi. (S = 1...9, a növekvő S érték erősebb jelre utal). A vevőkészülék S mérője információval szolgál az antennabemenetre érkező jel erősségéről. (Meg kell azonban jegyezni, hogy a leolvasott érték csak támpontul szolgálhat, mivel az nem csak az adóállomás által a vétel helyén keltett térerőtől függ, hanem a vevőantennától is, sőt, a különböző gyártók sem egyformán kalibrálják készülékeik S mérőjét.)

Az S mérésre az AGC fokozat által előállított szabályozófeszültséget használják fel (minél erősebb a bemenő jel, annál nagyobb szabályozófeszültség keletkezik, melynek útján az AGC az RF és KF erősítő erősítését csökkenti).

A rövidhullámú vevőkészülékek S mérőjét általában úgy kalibrálják, hogy az antenna bemenetre érkező 50  $\mu\text{V}$ -os jelnél mutasson S9-et, majd minden 6 dB-es feszültségcsökkenés (azaz a feszültség felezése) 1 S-fokot csökkent a kijelzett értéken (S8 = 25  $\mu\text{V}$ , S7 = 12,5  $\mu\text{V}$ , stb., így S1-re 0,2  $\mu\text{V}$  bemenő feszültség adódik). Az S9 fölötti bemenő feszültségeket + dB értékekkel jelzi a műszer, pl. S9 + 20 dB megfelel 500  $\mu\text{V}$  antennára érkező feszültségnek.

**Megjegyzés:** Ugyan az S- mérő most a szuperheterodin vevők fejezetben került ismertetésre, de természetesen egyenes vevőkben is alkalmazható.

### **Kalibrátor**

A vett jel frekvenciáját egyenes vevőben a vételi frekvenciára hangolt erősítő, szupervevőben (adott KF átvitel mellett) a helyi oszcillátor frekvenciája határozza meg. Hagyományos készülékeknél a hangolt erősítőt és a helyi oszcillátort egyaránt forgókondenzátorral hangolják, a vételi frekvencia a forgókondenzátor tengelyével összekapcsolt skáláról olvasható le.

A forgókondenzátor kapacitása azonban nem állandó (pl. melegedés hatására a lemezek kitágulnak, méretük, és így a kapacitás nő), ugyanígy változhat a rezgőköri induktivitás értéke is, ezért a vételi frekvencia is változik. Ezért időről időre a skálát „kalibrálni” kell, azaz a skálát a tényleges frekvenciának megfelelően beállítani.

„Tényleges” frekvenciaként egy kvarcoszcillátor (kb.  $10^{-5}$  pontosságú, tehát 1 MHz frekvencián legfeljebb a pontostól 10 Hz-el eltérő) rezgési frekvenciáját fogadjuk el. A vevő *kalibrátora* általában egy 100 kHz-es frekvencián rezgő kristályoszcillátor, melynek szinuszos jelét limiter fokozatokkal *négyszögösítik*. A négyszögjel ugyanis nagyon sok harmonikust tartalmaz, tehát nem csak 100 kHz-en, hanem annak többszörösein is vannak komponensei (akár 20,9 MHz-en, 30,0 MHz-en, stb. is). A kalibrátor bekapcsolásakor annak négyszögjele a vevő bemenetére jut, és így a „vételi frekvenciákon”, azaz 100 kHz-enként a hangszóróból szinuszos hangot hallunk. Amikor a vételi frekvencia éppen megegyezik a kalibrátor jelének valamelyik harmonikusával, a szorzó demodulátor kimenetén a különbségi frekvencia 0, tehát a hallott hang itt a legmélyebb (füttymélypont). Ezen a helyen kell a skála adott 100 kHz-es osztását a leolvasási pontra beállítani.

A kalibrációt minden sáv váltáskor, illetve azonos sáv használatakor is időről időre meg kell ismételni.

Korszerű készülékeknél a szupervevő helyi oszcillátorának frekvenciáját kvarcpontossággal állítják elő (pl. PLL-es frekvenciaszintézer ld. 3.8.4. pont), így kalibrátorra nincs szükség.



### Zajzár

Amikor a vevőkészülék nem veszi adóállomás jelét, a hangszóróban csak a sávzaj hallható. A zajzár detektálja a demodulált hangfrekvenciás jelet, és ha az egy (a készülék előlapján beállítható: SQL = Squelch, elnyomás) szint alá esik, azt vélelmezve, hogy ez már nem hasznos jel, hanem zaj, a hangfrekvenciás erősítőt kikapcsolja, sűketíti.

FM vételnél a sávzajnak sajátos a frekvenciaspektruma, egyes vevők ezt is figyelembe veszik annak eldöntésekor, hogy jelet vagy zajt vesz a készülék.

### 3.12.4. A szupervevő tükörfrekvenciája. Kétszeres transzponálás

#### Tükörfrekvencia

A szupervevő keverő fokozata a helyi oszcillátor frekvenciája ( $f_o$ ) és a venni kívánt adó vivőfrekvenciájának ( $f_{be1}$ ) különbségeként képezi az  $f_{KF}$  középfrekvenciás jelet:

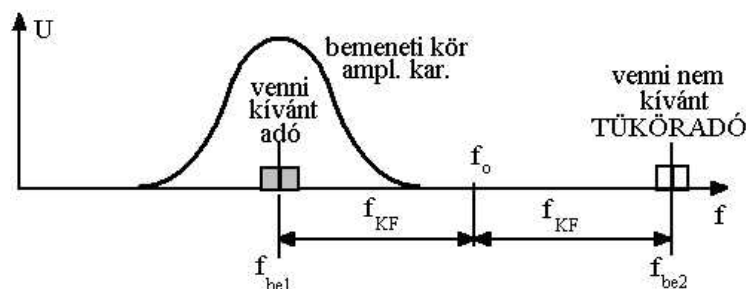
$$f_{KF} = f_o - f_{be1}$$

A 11. ábrán látható azonban, hogy ugyanekkora különbségi frekvenciájú jel keveredik ki  $f_{be2}$  vivőfrekvenciájú adó jelével is, hiszen

$$f_{KF} = f_{be2} - f_o$$

is fennáll.

Mivel  $f_{be2}$  frekvencia mintegy „tükörképe”  $f_{be1}$ -nek  $f_o$ -ra vonatkoztatva, *tükörfrekvenciának*, a tükörfrekvencián sugárzó adót *tüköradónak* nevezik.



11. ábra

Ha a tüköradó jele a keverő fokozatba, és ennek nyomán a középfrekvenciás jelbe jut, többé nem választható szét a venni kívánt adó jelétől, és zavarja annak vételét.

A venni kívánt adó jelének kiemelése és a tüköradó jelének elnyomása a feladata a szupervevő bemeneti hangolt nagyfrekvenciás erősítő fokozatának.

A rádióvevő a venni kívánt állomással szomszédos állomásokat „szétválasztó képességét” *szelektivitásnak*, ennek mintájára a tüköradóval szembeni „szétválasztó képességét” *tükørszelektivitásnak* nevezik.

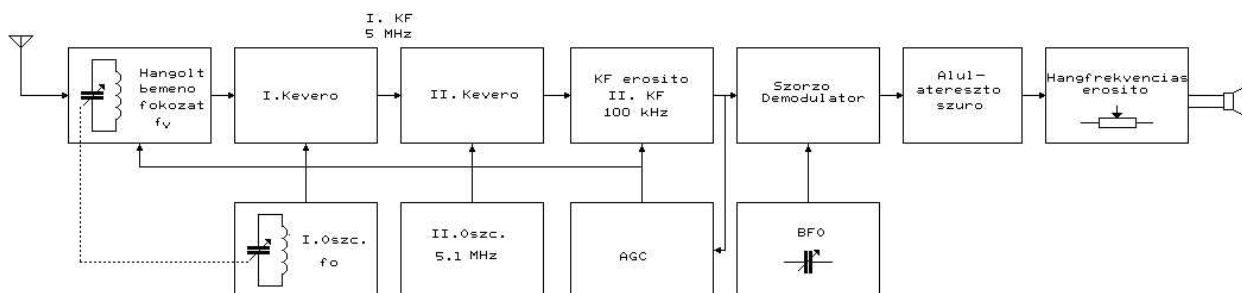
Ha a középfrekvencia nagy értékű (a 11. ábra ilyen esetet mutat), a bemeneti rezgőkör csillapítása a tükörfrekvencián már kellően nagy, tehát a készüléknek jó a tükørszelektivitása. Viszont a nagy középfrekvencia miatt  $B_{KF} = f_{KF} / Q$  összefüggés alapján a hagyományos módon megépített KF erősítőnek nagy sáv szélessége, és így a szomszédos vivőfrekvenciájú adóállomásokkal szembeni szelektivitás lesz gyenge.

Ha viszont a középfrekvencia kis értékű, igaz ugyan, hogy a KF erősítő kis sáv szélessége miatt jó lesz a szelektivitás, de közel esik a tükörfrekvencia, és ezt a bemeneti rezgőkör már nem csillapítja a kellő mértékben, tehát a tükørszelektivitás romlik.

#### Kétszeres transzponálás

A probléma *kétszeres transzponálással* (kétszeres keveréssel) oldható meg (12. ábra). Az antenna jele az RF erősítő fokozatra kerül, melynek feladata a megfelelő tükørszelektivitás biztosítása. Az első oszcillátor frekvenciája „együtt fut” a bemenő körével, a két frekvencia különbsége adja az első KF-et, amely jelen esetben 5 MHz. Így a tüköradó 10 MHz-re van a vételi frekvenciától, ez a nagy frekvenciatávolság jó tükørszelektivitást biztosít. Ilyen nagy középfrekvenciánál viszont nagy KF sáv szélesség és ezzel rossz

szelektivitás adódna. Ezért a jelet a második keverő fokozatra vezetjük, amely az ábra szerinti példában a második oszcillátor 5,1 MHz-es jelével keveri azt. A keverés eredményeként jelenik meg a második KF, amely  $5,1 \text{ MHz} - 5 \text{ MHz} = 0,1 \text{ MHz}$ . A II. KF erősítő fokozat ezt a 100 kHz-s jelet erősíti, és ezen az alacsony frekvencián már kellően kis sáv szélesség, tehát nagy szelektivitás biztosítható.



12. ábra Kétszeres transzponálású vevő tömbvázlata

### 3.12.5. Az FM jel demodulálása

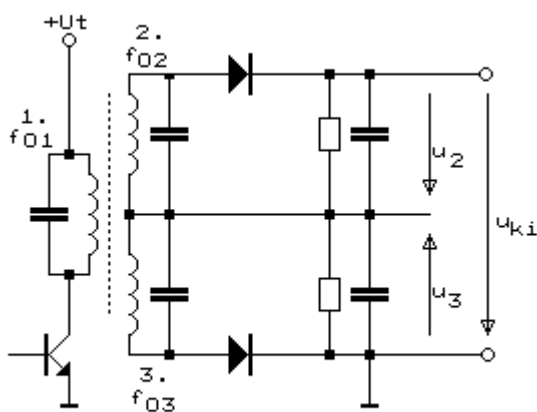
#### Amplitúdóhatároló

Az FM jel amplitúdója (mint a 3.12.2. fejezet 11. ábráján látható) állandó, nem hordoz információt, viszont a rádiós átvitel során zajok, zavarjelek „ülhetnek rá”, amelyek a demodulált jel torzulását okoznak. Ezért általános szokás, hogy a jelet a demoduláció előtt (vagy során) *limitálják*, azaz amplitúdóját megadott szintek között határolják. Ezért az FM demodulátort egy határoló (limiter) fokozat előzi meg.

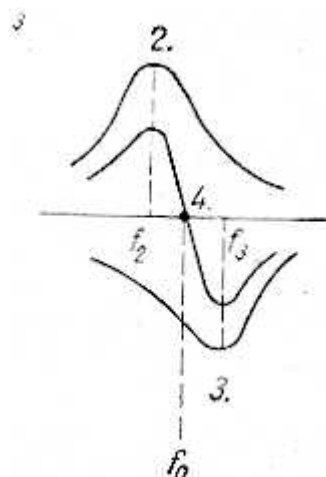
Vannak FM demodulátorok, (pl. aránydetektor), amelyek az amplitúdóhatárolást is elvégzik, ezek előtt nem szükséges külön limiter fokozatot beiktatni.

#### Amplitúdódiskriminátor (meredekségetektor)

A 13. a ábra szerinti kapcsolásban a KF erősítő utolsó tranzistorjának kollektorkörében lévő, középfrekvenciára hangolt rezgőkörrel két rezgőkör van csatolásban. A 2. rezgőkör a KF-nél valamivel kisebb  $f_2$  frekvenciára, a 3. rezgőkör a KF-nél ugyanennyivel nagyobb  $f_3$  frekvenciára van hangolva (13.b. ábra).



13.a ábra



13.b. ábra

Mindkét rezgőkörhöz egy-egy burkoló demodulátor tartozik, melyek  $u_2$  és  $u_3$  kimenő feszültsége egymással szembe kapcsolódik, így az amplitúdódiskriminátor kimenő feszültsége e két feszültség különbsége:

$$U_{ki} = u_2 - u_3$$

Mint a 13.b. ábrán látható, ha modulálatlan jel érkezik, melynek frekvenciája pontosan megegyezik a középfrekvenciával, mindkét rezgőkör feszültsége ugyanakkora lesz, tehát különbségük (amelyet a 4. görbe mutat), 0.

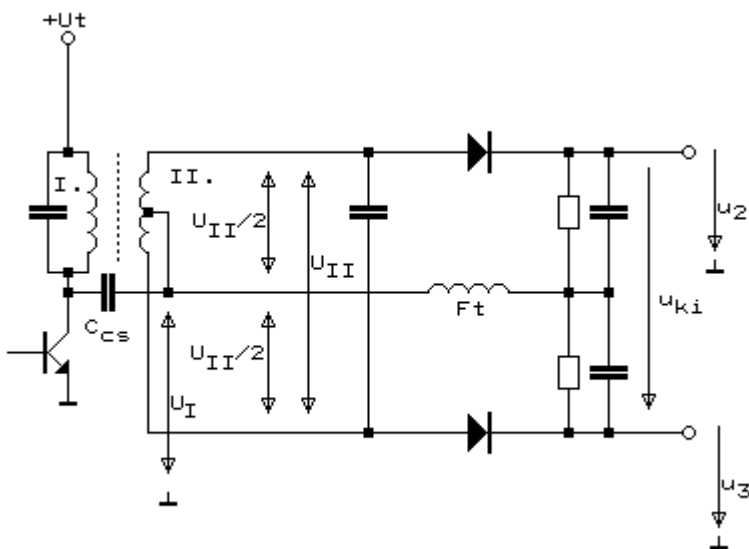
Ha az FM jel pillanatnyi frekvenciája a KF-nél kisebb, az a 2. rezgőkör rezonanciafrekvenciájához közelebb esik, ezért azon nagyobb feszültség keletkezik, míg a 3. rezgőkörön (melynek rezonanciafrekvenciájától a bemenő jel frekvenciája távolabb került) a feszültség kisebb, így  $u_{ki} = u_2 - u_3$  pozitív értékű lesz.

Amikor a jel pillanatnyi frekvenciája a KF-nél nagyobb, az a 3. rezgőkör rezonanciafrekvenciájához esik közelebb, így azon nagyobb lesz a feszültség, mint a 2. rezgőkörön, melynek rezonanciafrekvenciája most távolabb esik, így  $u_{ki} = u_2 - u_3$  értéke negatív lesz.

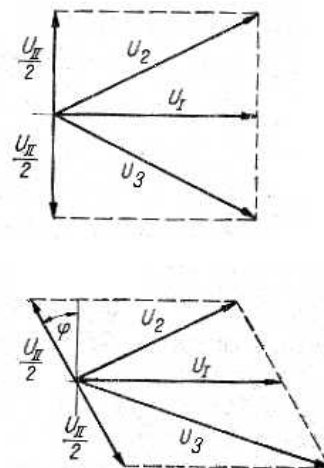
A 13.b. ábra 4. görbéjén láthatjuk, hogy  $u_{ki}$  kimenő feszültség (az  $f_{01}$  és  $f_{02}$  közötti frekvenciatartományban) a bemenő jel frekvenciájának a függvénye, tehát a frekvenciaváltozást így a kimenő jel amplitúdójának változásává alakítottuk, az FM jelet demoduláltuk.

### Fázisdiszkriminátor (Foster-Seely diszkriminátor)

A fázisdiszkriminátor (14.a. ábra) az utolsó KF tranzisztor kollektorkörében lévő I. rezgőkör és a vele csatolásban lévő II. rezgőkör jeleinek felhasználásával végzi az FM demodulációt.



14.a. ábra



14.b. ábra

Az I. és II. rezgőkör egyaránt a középfrekvenciára van hangolva. A II. rezgőkör villamos felezési pontja  $C_{cs}$  csatolókapacitáson keresztül az I. rezgőkör  $U_I$  feszültségére kapcsolódik. A kapcsolás nagyfrekvenciás része tehát egy két hangolt körös sávszűrő, amelyenél a két szekunder féltekercs feszültségéhez még a primer feszültség is hozzáadódik.

A kapcsolás működése azon a tényen alapszik, hogy a sávszűrő két csatolt rezgőkörének feszültsége között fáziseltolás mutatkozik. A fáziseltolás mértéke frekvenciafüggő, a rezonanciafrekvencián pontosan 90 fok.

Így a felső, illetve alsó szekunder féltekercs végpontjain a 14.b. ábra vektordiagramjai szerinti feszültségek keletkeznek. E feszültségeket detektáló burkoló demodulátorok  $u_2$  és  $u_3$  kimenő feszültsége (ugyanúgy, mint az amplitúdódiszkriminátornál) egymással szembe kapcsolódik, így  $u_{ki}$  feszültség a két feszültség különbsége:

$$u_{ki} = u_2 - u_3$$

Rezonanciafrekvencián (tehát amikor nincs frekvenciamoduláció), a fáziseltolás 90 fok, így  $u_2$  és  $u_3$  feszültség megegyezik, a kimenő feszültség 0. A rezonanciafrekvenciától különböző frekvencián a primer és szekunder feszültség fáziskülönbsége változik, és – mint a 14.b. vektorábrán láthatjuk –  $u_2$  és  $u_3$  értéke is különböző lesz; különbségük adja a fázisdiszkriminátor kimenő feszültségét.

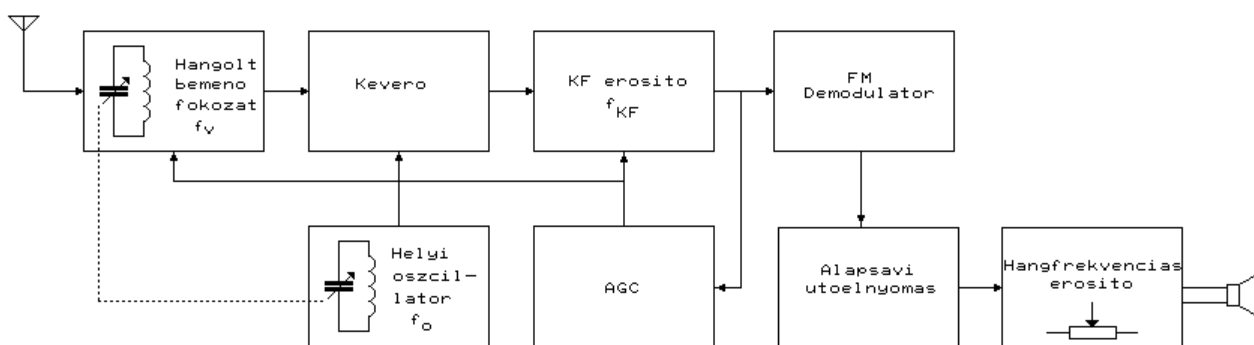
### **Alapsávi előkiemelés (preemphasis) és utóelnyomás (deemphasis)**

Kimutatható, hogy a frekvenciamodulált jel demodulálásakor keletkező zajfeszültség amplitudója arányos a frekvenciájával, azaz FM üzemben a vevőkészülék hangszórójából magas hangú, sístergő zaj hallatszik. E zavaró zaj csökkentése céljából (távbeszélő üzemben) a vevőkészülékben a magas hangokat csillapítják (ez az eljárás az *alapsávi utóelnyomás*, vagy *deemphasis*). Ahhoz viszont, a magas hangoknak a vevőben való elnyomása ellenére az átvitel frekvenciahú legyen, az adóban a magas hangokat (még a frekvenciamodulátorra bocsátás előtt) ugyanilyen mértékben kiemelik. Ez az *alapsávi előkiemelés*, vagy *preemphasis*.

Adatjelek átvitelekor nem szoktak preemphasist ill. deemphasist alkalmazni.

### **FM vevő tömbvázlata**

A 15. ábra szerinti rádióvevő a már megismert szupervevő, amely FM demodulátort tartalmaz. Az FM demodulátor tömb tartalmazza a limiter fokozatot is. Az FM demodulátort alapsávi utóelnyomás (deemphasis) áramkör követi.



15. ábra

### **3.12.6. A rádió vevőkészülékek néhány jellemzője**

#### **Szelektivitás**

A szelektivitás jellemzi azt, hogy a készülék milyen mértékben képes kiválasztani a venni kívánt adó jelét a közeli frekvencián dolgozó más adók jelei közül (ld. 3.12.1. pontban is). A középhullámú műsorszórásban nemzetközi megállapodás szerint a szomszédos adóállomások frekvenciája 9 kHz-el tér el egymástól, ezért a *szomszédos csatornára* vonatkoztatott szelektivitás alatt azt értik, hogy a vevőkészülék milyen mértékben (hány dB-el) csillapítja a vételi frekvenciától 9 kHz-re eltérő frekvenciájú adók jeleit.

#### **Érzékenység**

A vevőkészülék *jellel határolt érzékenységének* azt az antenna bemenetre kapcsolandó rádiófrekvenciás bemenő feszültséget értik, amelynek hatására (maximális hangerőt beállítva) a készülék hangszóró kimenetén az adott készülék kategóriájának megfelelő kimenő teljesítmény jelenik meg. (A bemenő jel az üzemmódtól függ, pl. AM-DSB esetén 1 kHz-al 30%-ban modulált RF jelet kell az antenna bemenetre kapcsolni.)

A rádióvevő *zajjal határolt érzékenysége* az az antenna bemenetre kapcsolandó RF jelszint, amely mellett a hangfrekvenciás kimeneten 26 dB jel/zaj viszony jön létre. (Azaz a jelfeszültség 20-szorosa a zajfeszültségnek.)

#### **Tükörszelektivitás**

A tükörszelektivitás megadja, hogy a vevőkészülék milyen mértékben (hány dB-el) csökkenti a venni kívánt adótól kétszeres KF frekvencia távolságra (a tükörfrekvencián) működő adóállomás jeleit. (Ld. a. 3.12.4. pontban.)

#### **Frekvenciastabilitás**

Frekvenciastabilitás alatt azt értjük, hogy a rádióvevő vételi frekvenciája (vagy általában egy oszcillátor frekvenciája) bizonyos idő alatt, meghatározott körülmények között (pl. adott hőmérséklet határok között vagy a tápfeszültség adott ingadozása mellett) milyen mértékben tér el a névleges frekvenciától. Szokás megadni Hz-ben vagy relatív egységben (pl. %-ban) is.

### **Intermoduláció, keresztmoduláció**

A rádió vevőkészülék nagyfrekvenciás áramkörei ideális esetben lineáris működésűek, a valóságban azonban – mivel az erősítő elemek (pl. tranzisztorok) karakterisztikái nemlineárisak – mindig van bizonyos torzításuk. Ez ahhoz vezet, hogy ha több, különböző frekvencián adó rádióállomás jele egyidejűleg kerül az antennabemenetre, akkor a nagyfrekvenciás erősítő kimenetén a bemenetre adott frekvenciákból kikeveredő, ún. kombinációs frekvenciákon (pl. az egyik frekvencia kétszerese + a másik frekvencia háromszorosa) is jelek jelenhetnek meg, vagyis úgy érzékeljük, hogy olyan frekvencián is „vesz” a vevőkészülék, ahol nem működik adóállomás. Ez a jelenség az *intermoduláció*.

Ugyanennek a fokozatnak a nemlinearitása következtében az is előfordulhat, hogy egyik adóállomás frekvenciáján a saját jele mellett (csökkent szinten) megjelenik egy másik adóállomás jele és viszont, azaz az egyik adásban hallható a másik is, az adók „keresztbe” modulálják egymást. Ez a *keresztmoduláció*.

### **A vevőkészülék zaja**

Az alkatrészeken (ellenállásokon, félvezetőkön) nagyszámú elektron áthaladása jelenti az áramot. Az áthaladó elektronok száma azonban (az adott alkatrész működésének fizikájából adódóan) pillanatról pillanatra változik, és ez a különbség kis áramingadozásokat okozhat. A rádióvevő áramköri elemeinek ilyen tulajdonságai miatt a hangszóróban akkor is hallunk egy sístergést, *zajt*, ha az antenna bemenetet rövidre zárjuk.

A vevő zaját kis zajú alkatrészek (pl. fémréteg ellenállások) alkalmazásával csökkenthetjük. Különösen arra kell ügyelni, hogy a vevőkészülék (erősítő) *bemenetén* legyen kis zajú tranzisztor (vagy más erősítő eszköz), mert az itt keletkezett zajt a követő fokozatok tovább erősítik.